

Жаринка



Опалювально-варильні печі «Жаринка» є економічними та високоефективними опалювальними апаратами, що належать до нагрівальних пристроїв конвекційного типу, які працюють на твердому паливі.

✓ Призначення

Використовується для швидкого та якісного обігрівання виробничих та побутових приміщень до 30 м², що допускають використання опалювальних приладів даного типу. Виріб призначений для тривалого горіння, має потужність 5...6 кВт.

Наявність зверху конфорки (тільки для ПМТГ-5 «Жаринка») дає змогу приготувати їжу та швидко закип'ятити воду. Конфорка має 2 з'єднані кільця для різного типу та розміру тари.

✓ Конструкція

Корпус пічки має суцільнозварну конструкцію та виготовлений із високоякісної сталі завтовшки 3 мм, що значно підвищує строк її експлуатації. Дверцята і пічка мають оптимальний розмір, що дозволяє використовувати крупні паливні матеріали. Конструктивні дверцята виконано з двох стінок, між якими повітряна подушка, яка забезпечує щільність та гарну ізоляцію топкової камери. Механізм запирання дверцят надійно фіксує їх у закритому положенні поворотною ручкою. Наявність у пічки на виході патрубка 100 мм зі вбудованим клапаном-шибером дозволяє з легкістю регулювати режими горіння та довгий час підтримувати режим тління, що значно зменшує витрати палива.

Особливістю цієї печі є наявність спеціального контуру, де відбувається догорання вихідних газів, – процес часткового перолізу. Цей процес супроводжується значним підвищенням температури, тепловіддача зростає, через що підвищується загальний ККД пічки. Контур виконано таким чином, щоб максимально ефективно відбирати тепло із продуктів горіння, що значно підвищує час тепловіддачі.

Верхня поверхня використовується як варильний настил. Для прискорення приготування їжі на варильному настилі є конфорка (тільки для ПМТГ-5 «Жаринка»).

Тип палива: брикети, деревна тріска, деревні відходи, деревне вугілля, дрова, пелети.

✓ Додаткові опції

Опційно піч можна доукомплектувати конвекторними батареями, теплоакумулювальними панелями, баками для нагрівання води та економайзером.

Конвекторна батарея (3 од.) (тільки для ПМТГ-5 «Жаринка») – це додатковий елемент, який дозволяє збільшити віддачу тепла завдяки конвекції повітря між корпусом пічки та листом батареї. Конструктивно складається із пукльованого сталевого листа та кронштейнів. Батареї мають функції захисного екрану, адже встановлюються на відстані від корпусу пічки, завдяки чому мають нижчу температуру.



Теплоакумулювальна панель (2 од.) (тільки для ПМТГ-5 «Жаринка») – додатковий елемент, який накопичує теплову енергію, коли є її надлишки, і віддає тепло під час його дефіциту. Конструктивно складається зі сталевого кошика, що передбачає наповнення цеглою.

Баки для нагрівання води об'ємом по 10 л (2 од. по 10 л) (тільки для ПМТГ-5 «Жаринка»). Завдяки особливостям конструктиву пічки батареї, панелі, баки швидко та просто навішуються на кронштейни без додаткових елементів кріплення.







Батареї та панелі мають два типи навішування – на бічні стінки пічки та на задню. Баки для нагрівання води навішуються на бічні стінки.



Економайзер – це елемент, який дозволяє збільшити віддачу тепла, але вже від вихідних газів та продуктів горіння в димоході. Встановлюється безпосередньо на патрубок клапана-засувки пічки без додаткових кріплень. Конструктивно складається із металевих патрубків, який має спеціальне рифлювання для легкого приєднання різних типів труб для димовідведення. По контуру патрубка розташовані спеціальні ребра, які й виконують конвекційну функцію тепловіддачі.

✓ Технічні характеристики

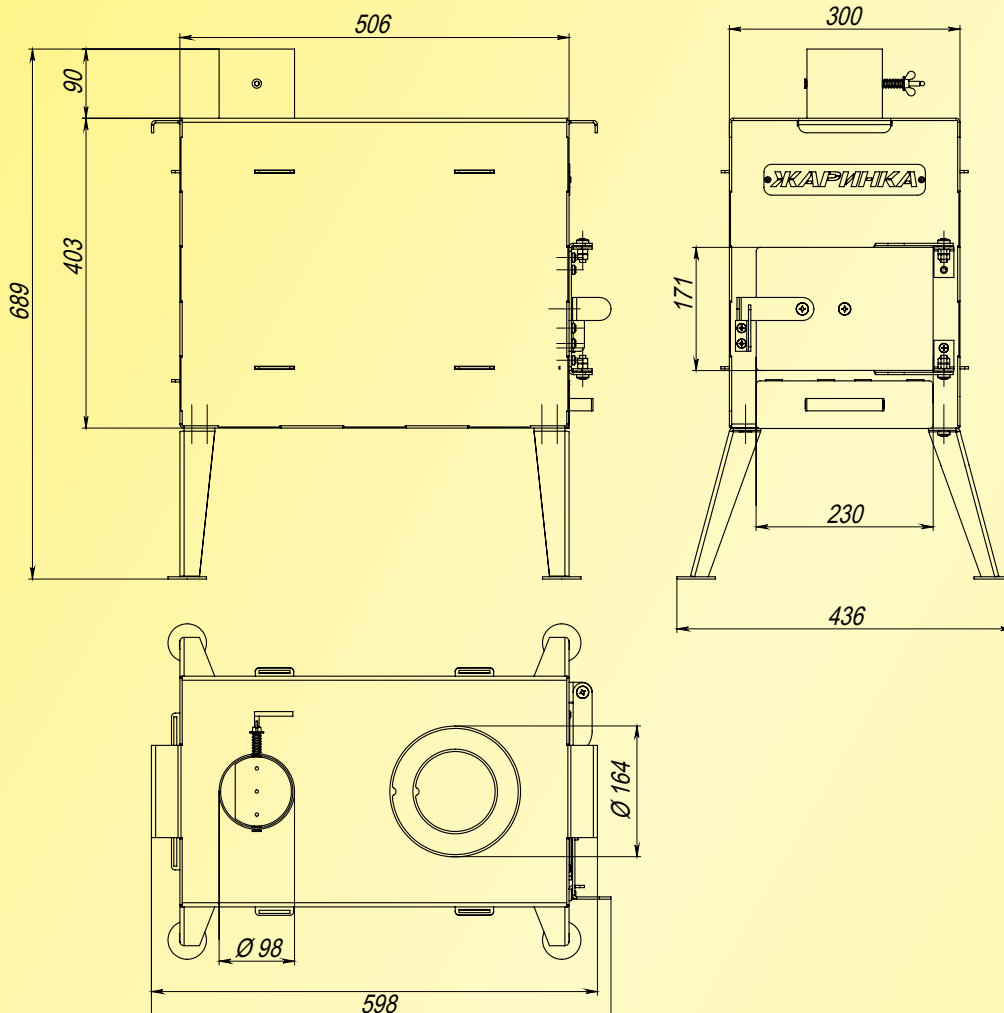
Піч тривалого горіння	ПМТГ-5 «Жаринка»	ПМТГ-5 «Жаринка-міні»	ПМТГ-5р «Жаринка-міні»	ПМТГ-6 «Жаринка-Максі»
				
Маса печі, кг	37,7	28,5	28,5	29,0
Максимальна потужність, кВт	5*	5*	5*	6*
ККД, %	80	80	80	80
Об'єм топки, дм ³	51	47	47	62
Висота димоходу, тіп м	5	5	5	5
Довжина брусу, тах мм	450	450	450	450
Час роботи, год	5**	4,5**	4,5**	6**
Конфорка	Є	Немає	Немає	Немає
Ніжки	Не складаються	Не складаються	Складаються	Не складаються
Зольник	Є	Немає	Немає	Немає

* Потужність залежить від типу палива та вибору режиму горіння.

** У режимі тління.

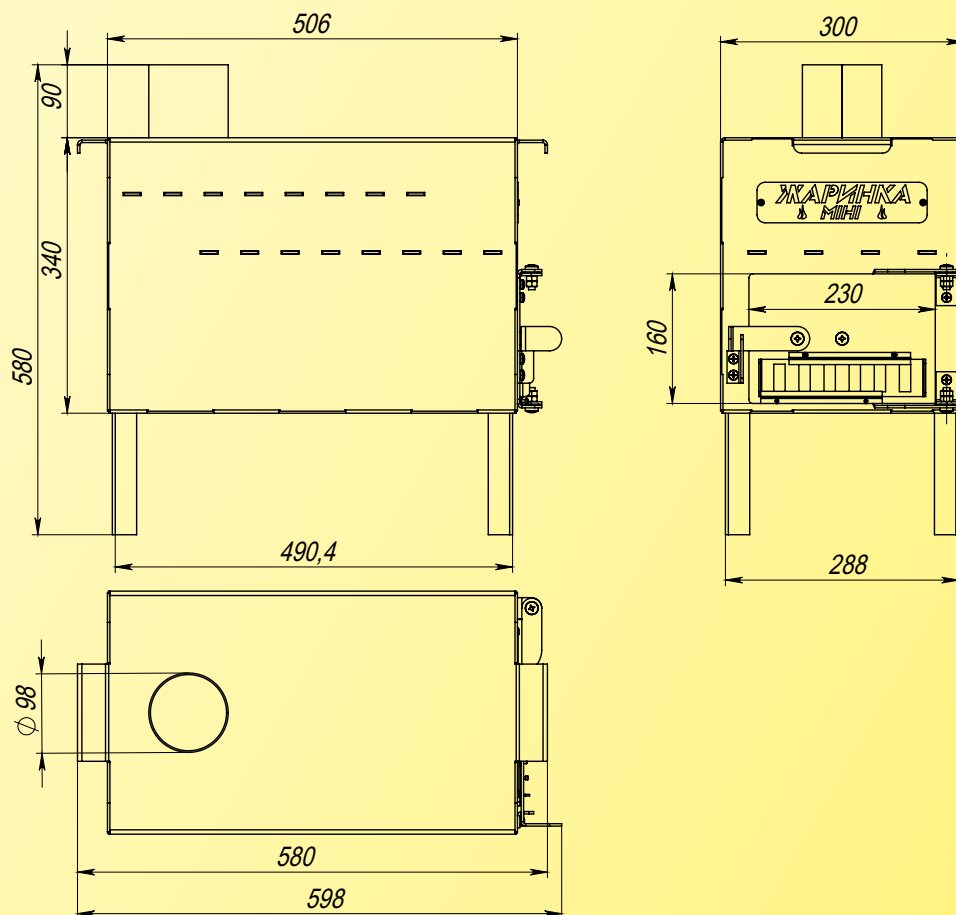
✓ Габаритні розміри

ПМТГ-5 «Жаринка»

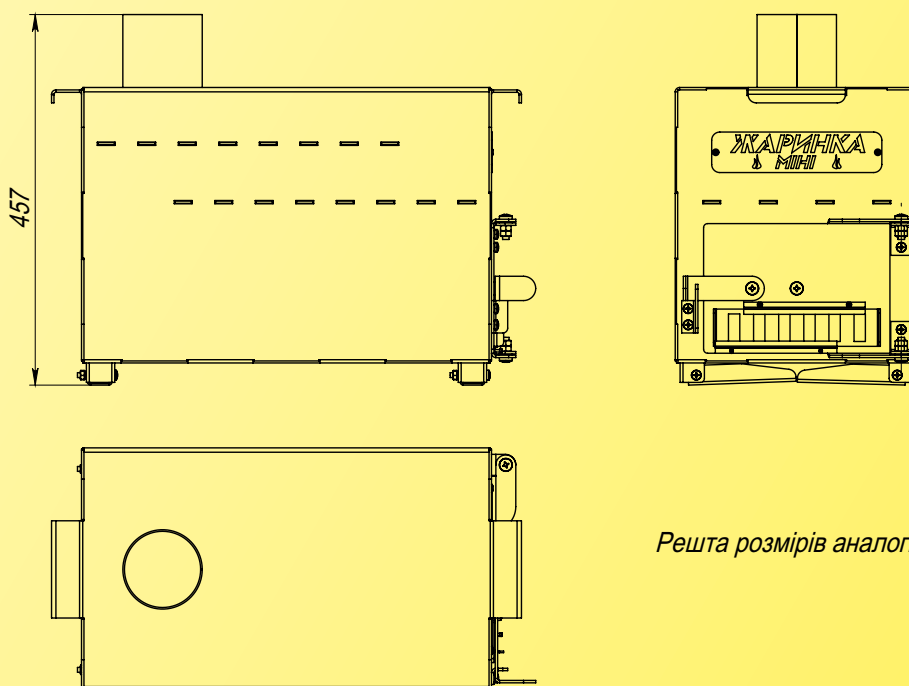


✓ Габаритні розміри

ПМТГ-5 «Жаринка-міні»



ПМТГ-5р «Жаринка-міні»



Решта розмірів аналогічна

✓ Габаритні розміри

ПМТГ-6 «Жаринка-Максі»

